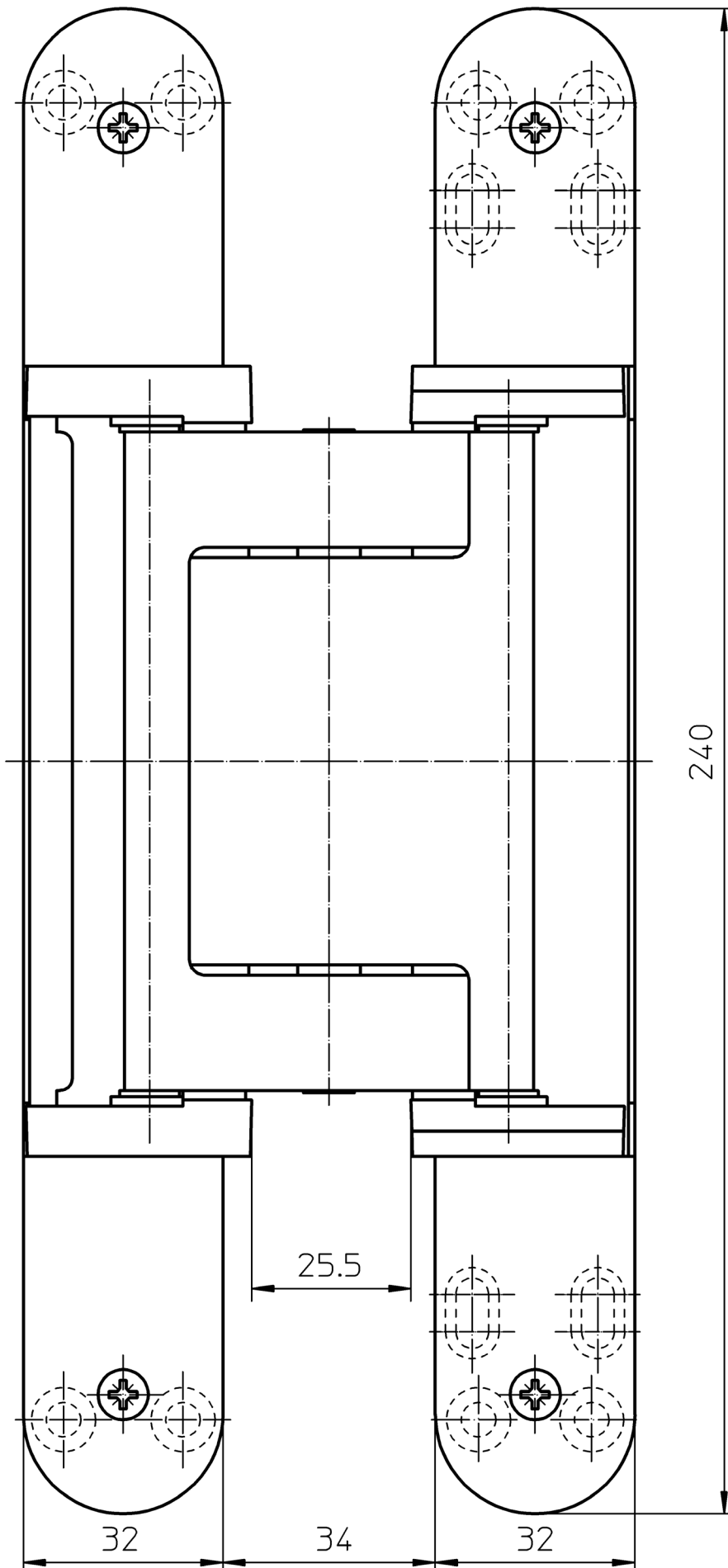


**SIMONSWERK**  
TECTUS®



**TECTUS® TE 640 3D A8**

# TECTUS TE 640 3D A8

Verdeckt liegendes Bandsystem  
für ungefälzte schwere Objektüren

Concealed hinge system  
for unrebated heavy duty doors



Die stufenlose 3D-Verstellung:  
Seite und Höhe +/- 3 mm, Andruck +/- 1 mm  
Verstellungen mit Innensechskant-Schlüssel 4 mm

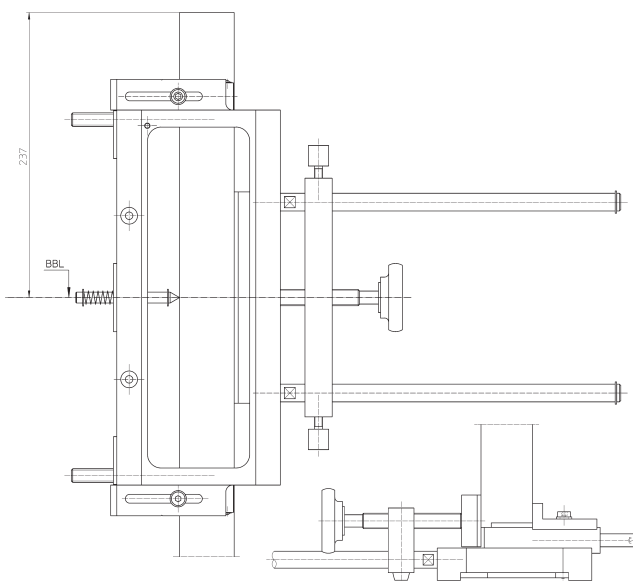
Infinitely variable 3D adjustment:  
Side and height +/- 3 mm, depth +/- 1 mm  
Adjustments made using a 4 mm Allen key

## Die Bandbezugslinie (BBL):

Der Abstand der 1. BBL ist **241 mm** vom Zargenfalz bzw. 237 mm bis Oberkante Türfalz. Zwischen 1. und 2. BBL ist der Abstand abhängig von der Türblatthöhe.

## Hinge reference line (HRL):

The 1st HRL is **241 mm** from the frame rebate or 237 mm from the upper edge of the door rebate. The distance between the 1st and 2nd HRL depends on the height of the door leaf.



## Justieren der Frässhablone

Universalfräserahmen nach Übertragen der BBL-Maße auf der Tür bzw. Zarge aufspannen. Montageanleitung und die Angaben auf der Frässhablone beachten!

## Adjust the template

Once the HRL dimensions have been transferred, clamp the universal cutting milling frame onto the door or frame. Follow the fixing instruction and the information on the template!

## Frässhablonen

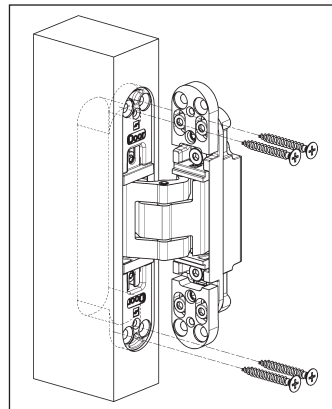
Für diesen Bandtyp sind die unten aufgeführten Frässhablonen auszuwählen:

## Templates

Select the cutting template listed below, depending on the hinge type:

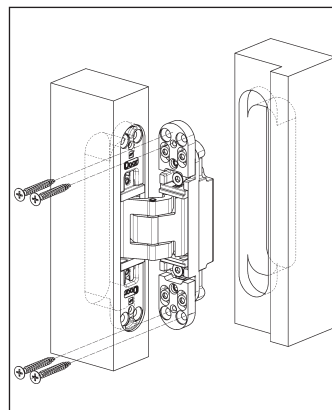
Stufe 1/Position 1	Stufe 2/Position 2
Nr. 5 250 659 5	Nr. 5 250 689 5
Stufe 3/Position 3	
Nr. 5 250 690 5	

## Die Montage Installation



Die Fräsungen vornehmen,  
Fräser 24 mm Ø,  
Anlaufring 30 mm Ø,  
Bandflügelteil (gekennzeichnet mit  
"Door") mit Holzschrauben  
5 mm Ø verschrauben.

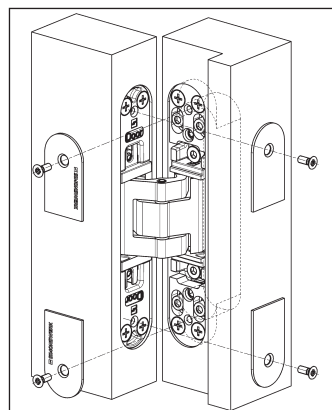
Conduct the routing,  
cutter 24 mm Ø,  
collar ring 30 mm Ø,  
screw hinge door part (marked as  
door) using 5 mm Ø wood  
screws.



Bandrahmenteil je nach  
Zargentyp befestigen.  
Ggf. die oberen Klemmschrauben  
der Höhenverstellung pro Band  
leicht lösen.

**Blockzarge:** Mit Holzschrauben  
5 mm Ø verschrauben.  
Weitere Zargentypen siehe Blatt 2

Fasten hinge frame part depending  
on the frame type.  
If required, please loose slightly  
the upper clamping screws for the  
height adjustment.  
Block frame: Screw with 5 mm Ø  
wood screws  
For further frame types, see page 2



Die Abdeckplättchen mit  
beiliegenden Schrauben auf  
Rahmen- und Flügelteil verschrau-  
ben.

Screw the small cover plates  
using the enclosed screws onto  
frame and door part.

Nach der Montage alle Klemm- und Befestigungsschrauben auf festen Sitz überprüfen.

Double-check the fastening of all clamping and fixing screws after installation.

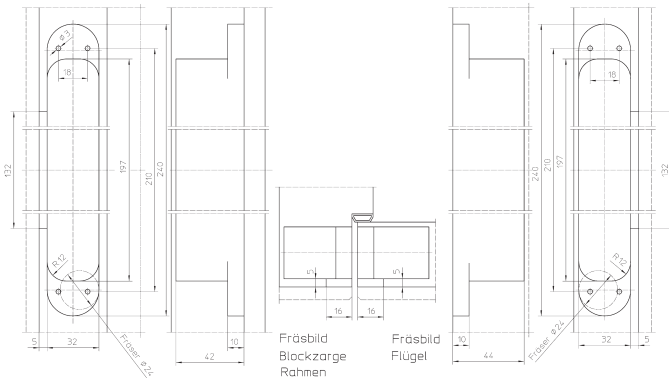
SIMONSWERK GmbH · Bosfelder Weg 5 · D-33378 Rheda-Wiedenbrück  
Fon (0 52 42) 413-0 · Fax (0 52 42) 413-150  
eMail: service@simonswerk.de · Internet: www.simonswerk.com

## TECTUS TE 640 3D A8

Verdeckt liegendes Bandsystem  
für ungefälzte schwere Objektüren

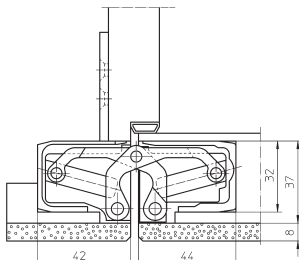
Concealed hinge system  
for unrebated heavy duty doors

### Fräsmaße für Holztüren · Milling dimensions for timber doors



### Einbausituationen weitere Zargentypen Installation situations of further frame types

#### Holzfutterzarge · Wooden casing frame



Zur Stabilisierung muss eine zusätzliche Befestigungsplatte (TECTUS TE 640 3D A8 FZ) eingesetzt werden.

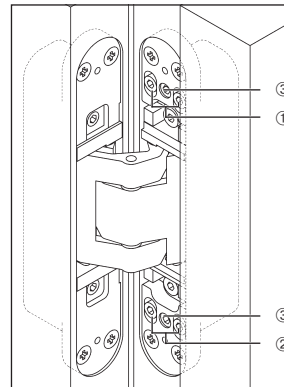
An additional fixing plate (TECTUS TE 640 3D A8 FZ) must be used for stability.

Die Befestigungsplatte rückseitig plazieren. Das Band mit den beiliegenden Schrauben M5 an der Befestigungsplatte verschrauben. Je nach Zargenkonstruktion Distanzplättchen einsetzen.

Position the fixing plate at the rear. Screw the hinge using the enclosed M5 screws on to the fixing plate. Depending on the frame design, use the small spacer plates.

**Aluminiumzarge:** Mit Aufnahmeelement des Zargenherstellers  
**Aluminium frame:** with the receiver of the frame manufacturer

### Die stufenlose 3D-Verstellung (Innensechskantschlüssel 4 mm) Infinitely variable 3D adjustment (4 mm Allen key)

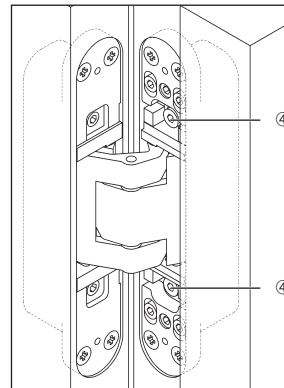


#### Höhenverstellung:

- Klemmschrauben ①+② leicht lösen
- Über die untere Höhenverstellungsschraube ③ die Tür in passende Position bringen (die obere Schraube zurückdrehen)
- Klemmschrauben ① fest anziehen
- Höhenverstellungsschraube ③ entlasten
- Klemmschrauben ② fest anziehen

#### Height adjustment

- Slightly loosen the clamping screws ①+②
- Adjust the vertical position of the door by turning the lower height adjustment screw ③ (turn the upper screw in the opposite direction)
- Retighten the clamping screws ①
- Relieve the lower height adjustment screw ③
- Retighten the clamping screws ②

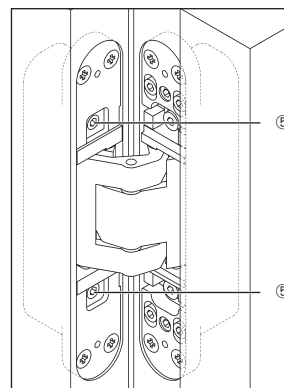


#### Andruckverstellung

- Klemmschrauben ④ leicht lösen
- Tür in passenden Andruck bringen
- Klemmschrauben ④ wieder festziehen

#### Depth adjustment

- Slightly loosen the fixing screws ④
- Put the door to the correct compression
- Retighten the clamping screws ④



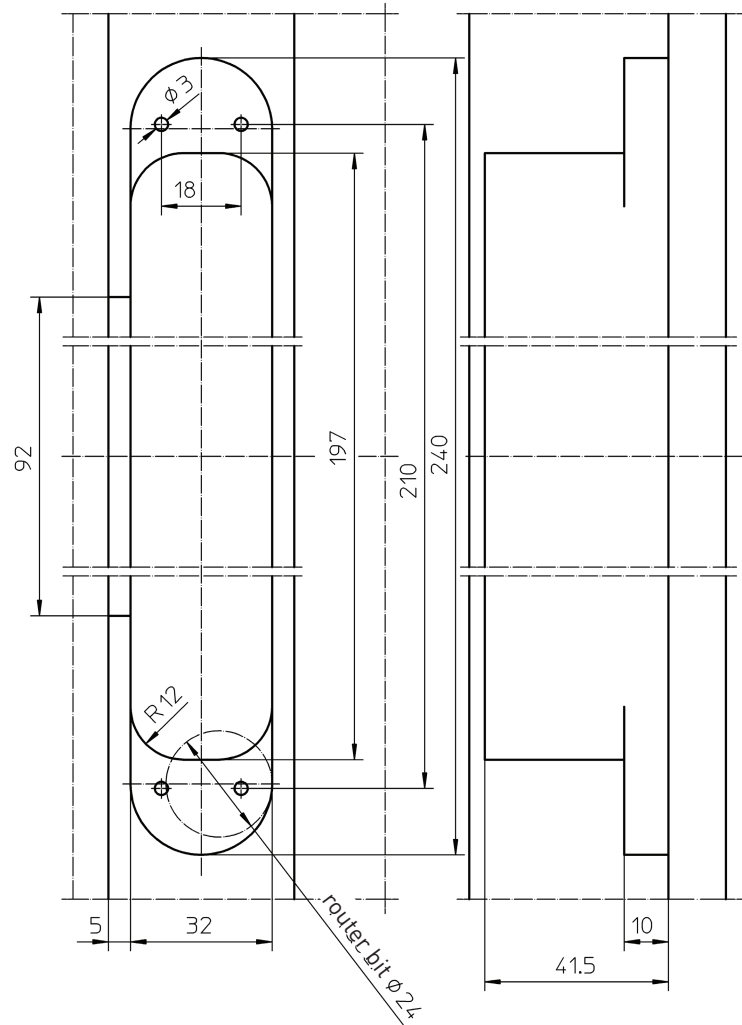
#### Seitenverstellung

- Verstellspindel ⑤ mit Innensechskantschlüssel verstellen
- Drehung rechts – zur Bandseite (max. 3 mm)
- Drehung links – zur Schlossseite (max. 3 mm, Flügelteil darf nicht zum Gehäuse vorstehen)

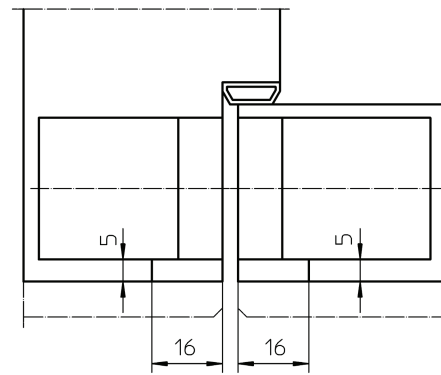
#### Side adjustment

- Adjust the adjusting spindles ⑤ using a 4 mm Allen key
- Twist right - towards hinge (max. 3 mm)
- Twist left - towards lock (max. 3 mm door part must not stand out of the hinge body)

# TECTUS® TE 640 3D A8 : BLOCK FRAME

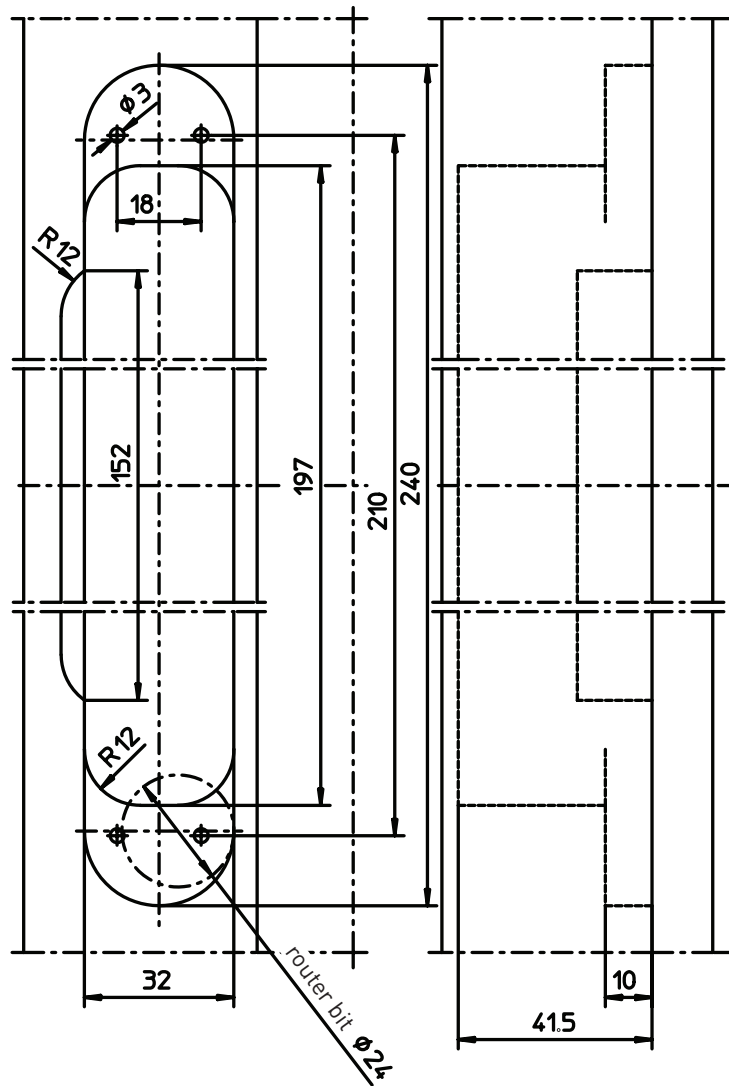


MILLING : FRAME

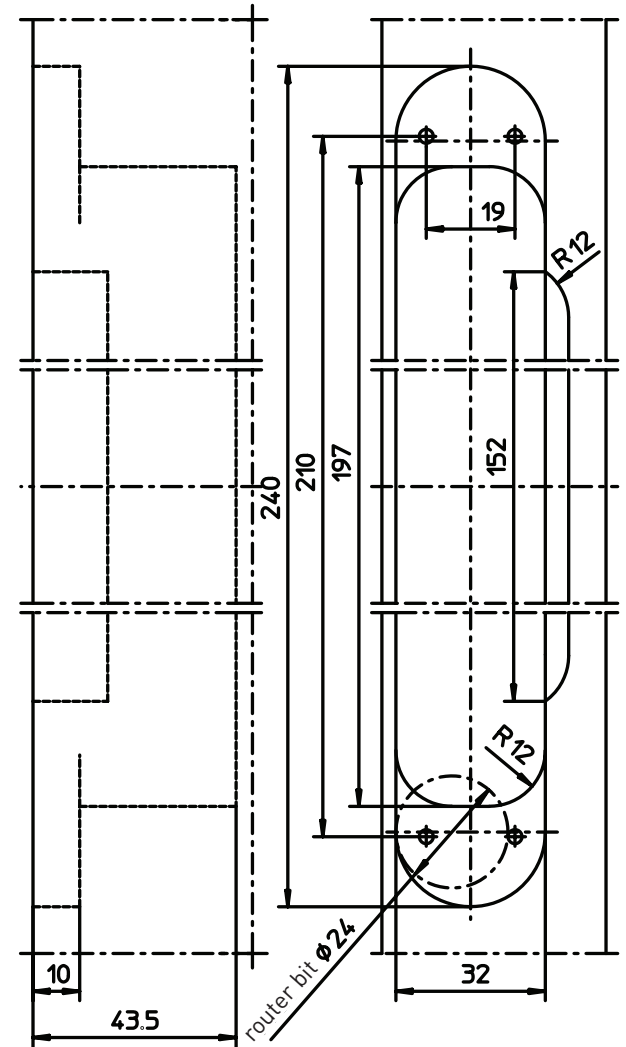
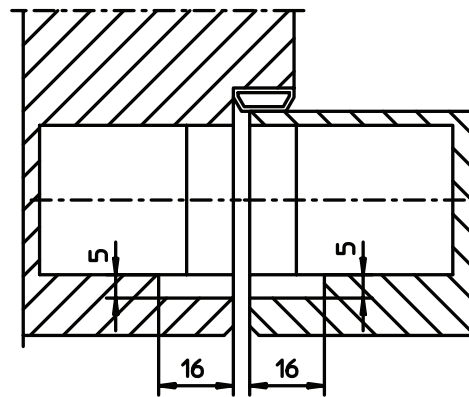


MILLING : DOOR LEAF

# TECTUS® TE 640 3D A8 WITHOUT CLADDING : BLOCK FRAME

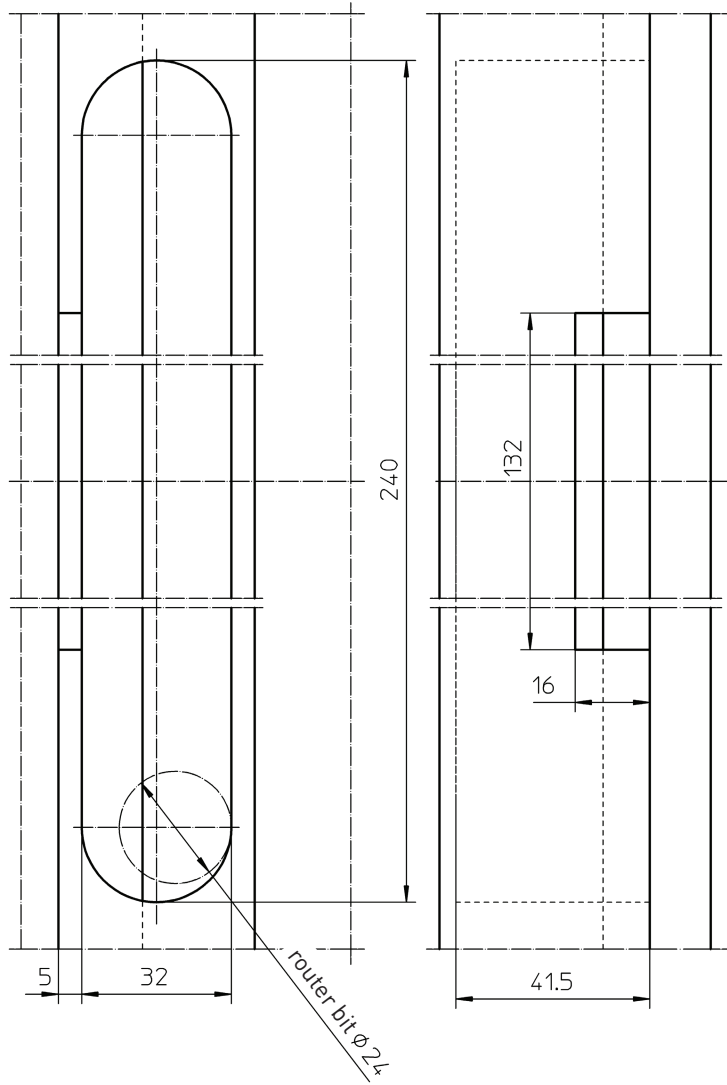


MILLING : FRAME

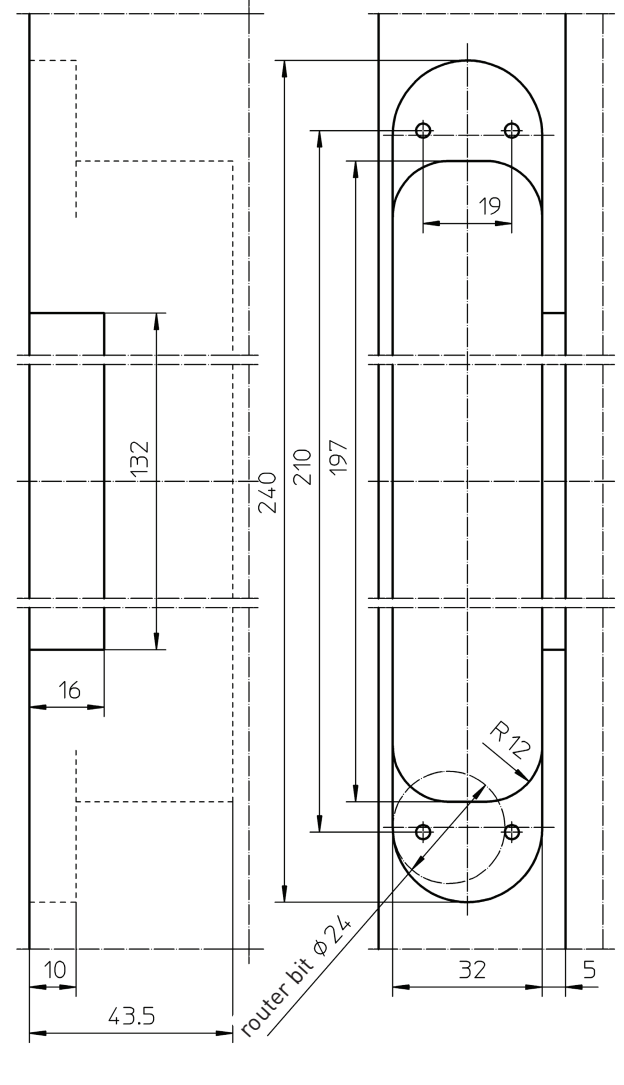
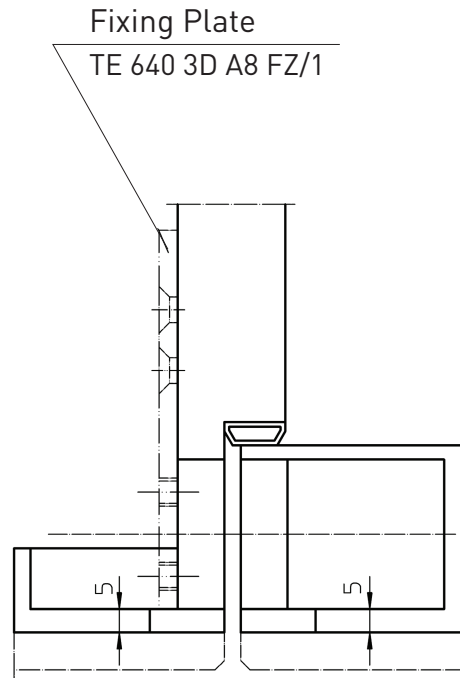


MILLING : DOOR LEAF

# TECTUS® TE 640 3D A8 : CASING FRAME

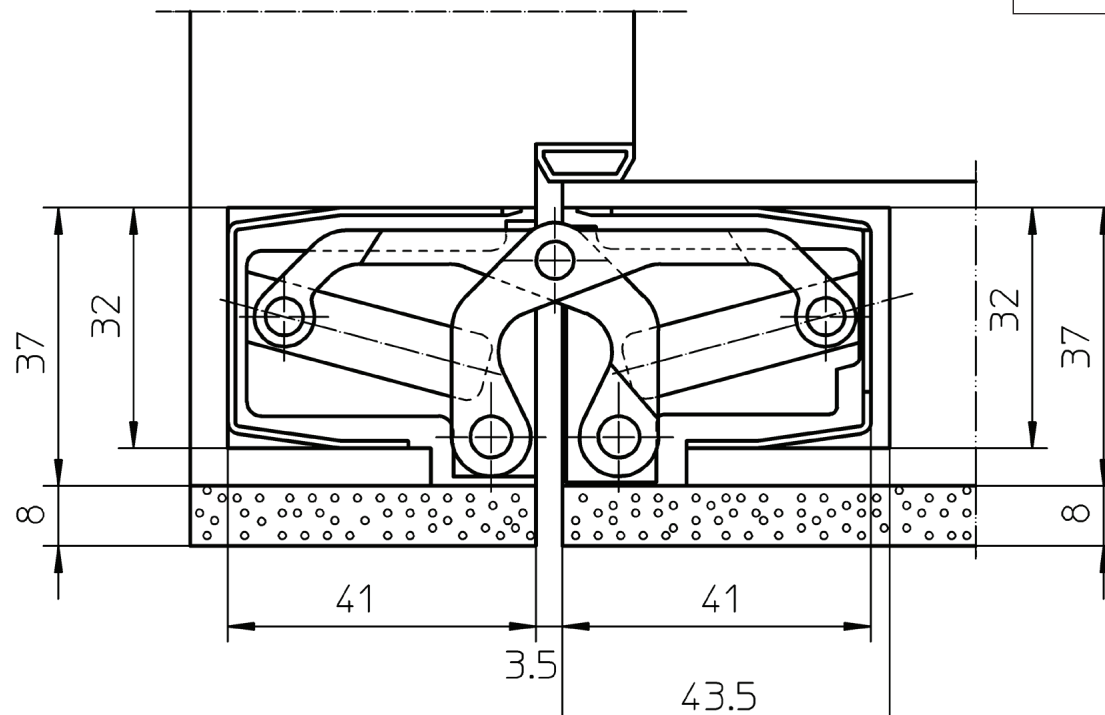
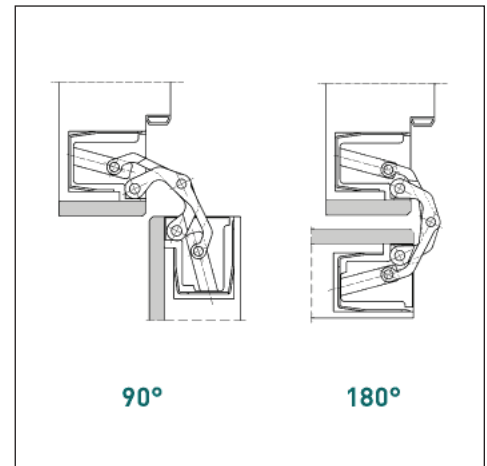


MILLING : FRAME



MILLING : DOOR LEAF

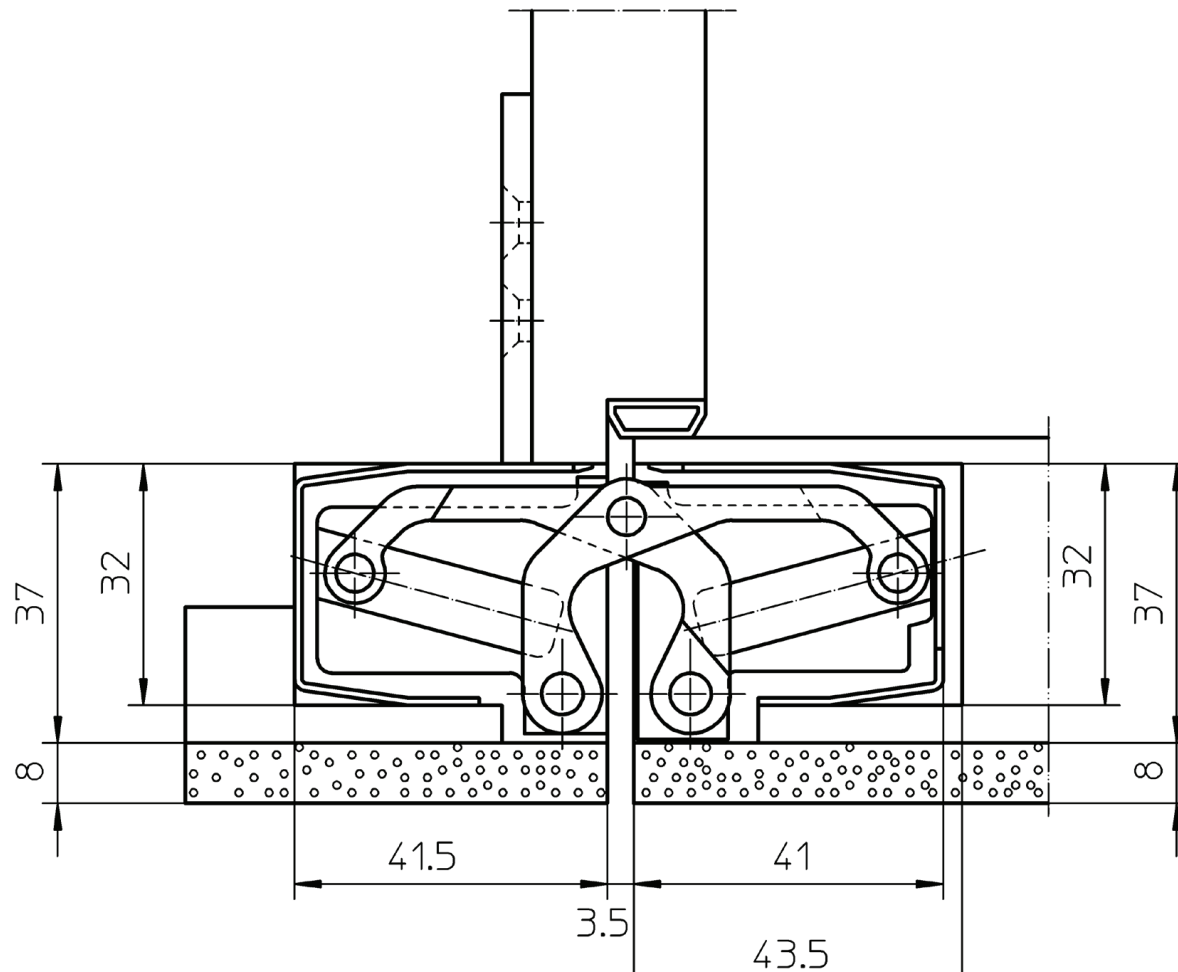
# TECTUS® TE 640 3D A8 : BLOCK FRAME



FRAME

DOOR LEAF

# TECTUS® TE 640 3D A8 : CASING FRAME



FRAME

DOOR LEAF



# TECTUS® TE 640 3D A8 : STEEL FRAME

